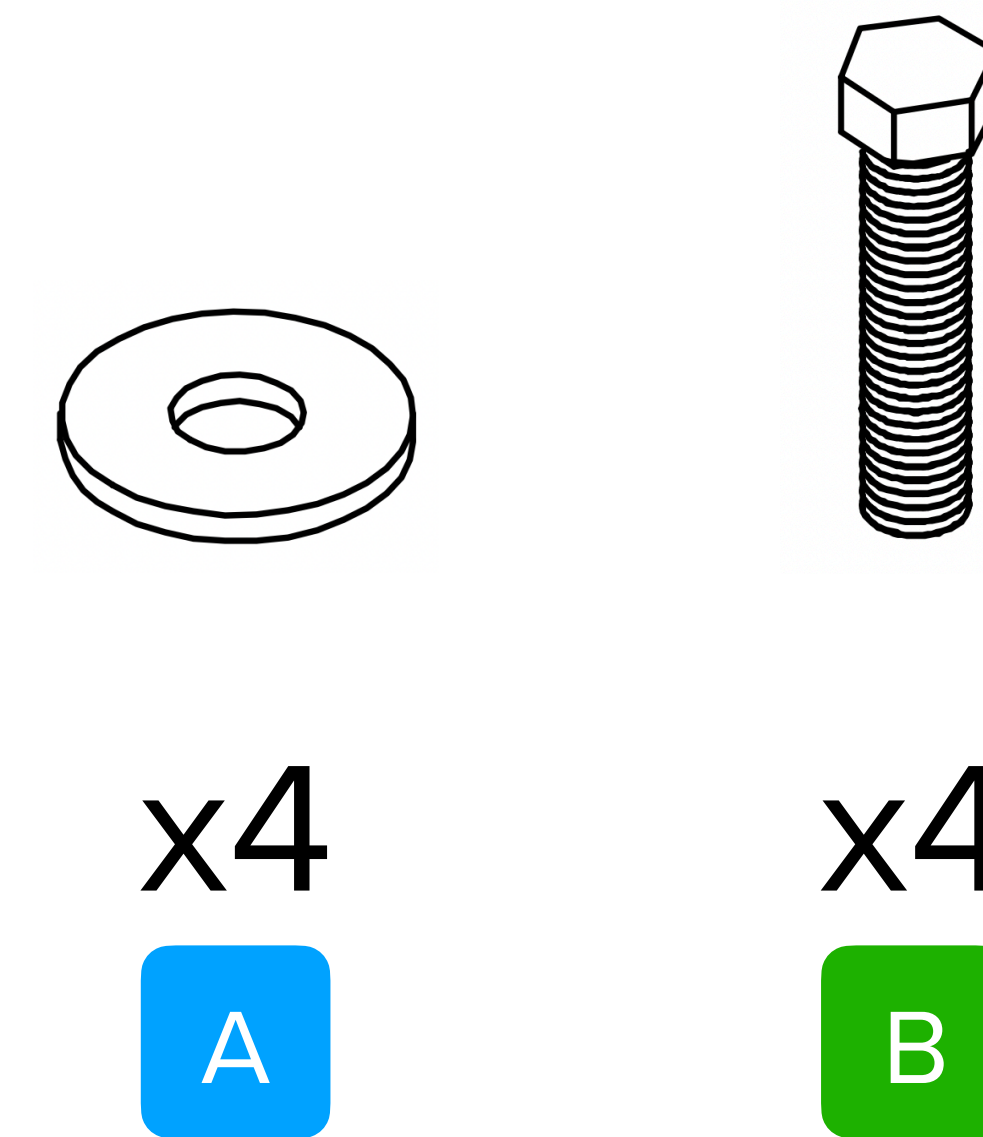
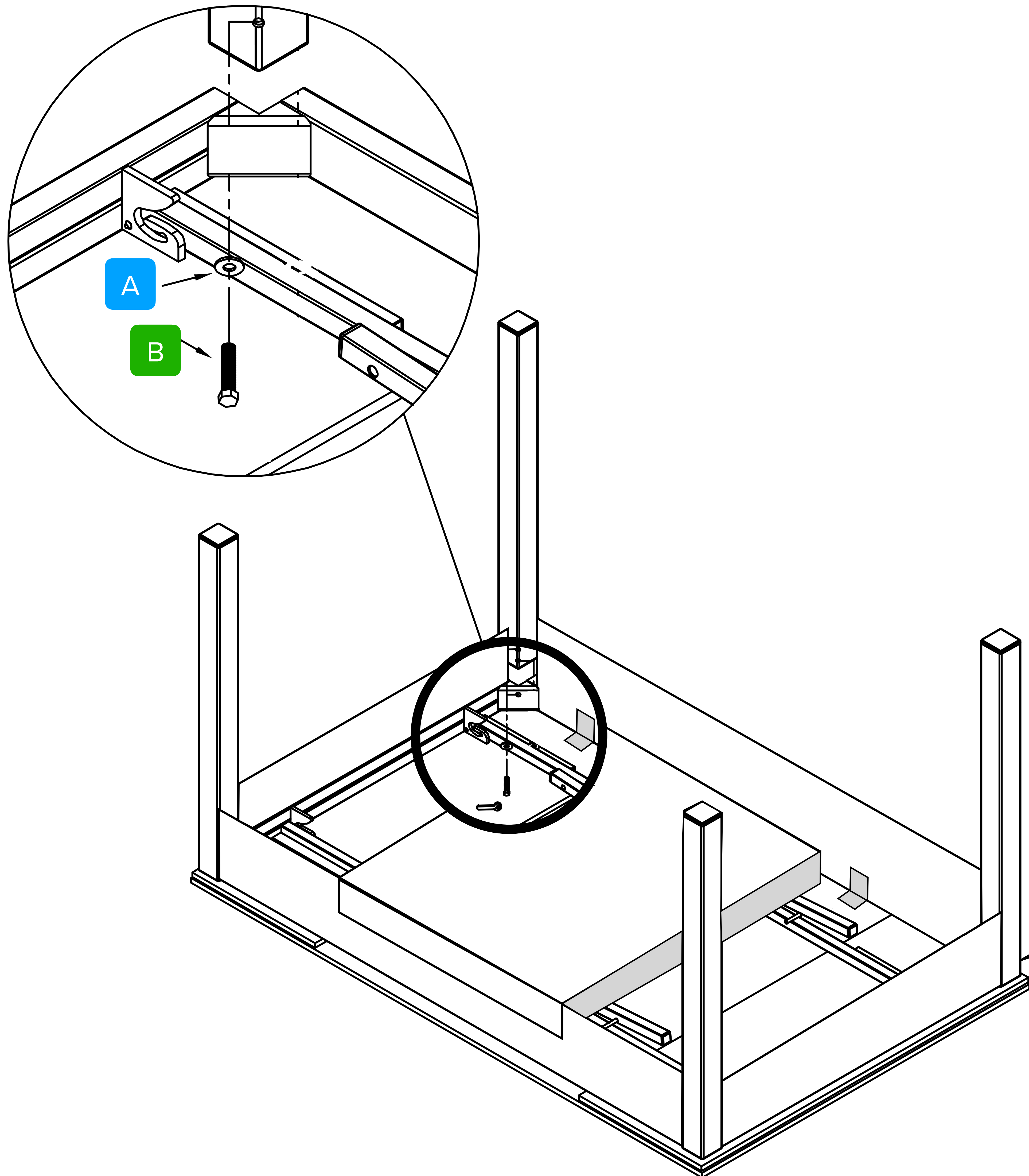


INSTRUCCIONES DE MONTAJE

MESA ARAMO.



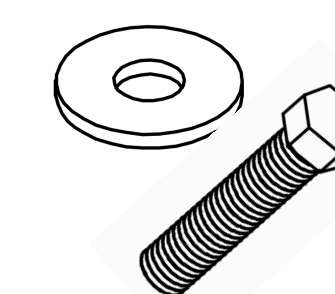
No sujetar la mesa ni voltearla, cogiéndola del cajón. El sistema extensible no necesita montaje.



Desembale el producto con cuidado de no dañarlo con tijeras o cúter.



Coloque la mesa con ayuda de otra persona para poder darle la vuelta con mayor comodidad y seguridad.



Ajuste las patas de la mesa a la estructura.



Apriete los tornillos hasta que las patas queden correctamente sujetas a la estructura. Apretar en exceso puede producir desajustes e inestabilidades.



Recicle los embalajes y protectores de este producto una vez no los necesite.